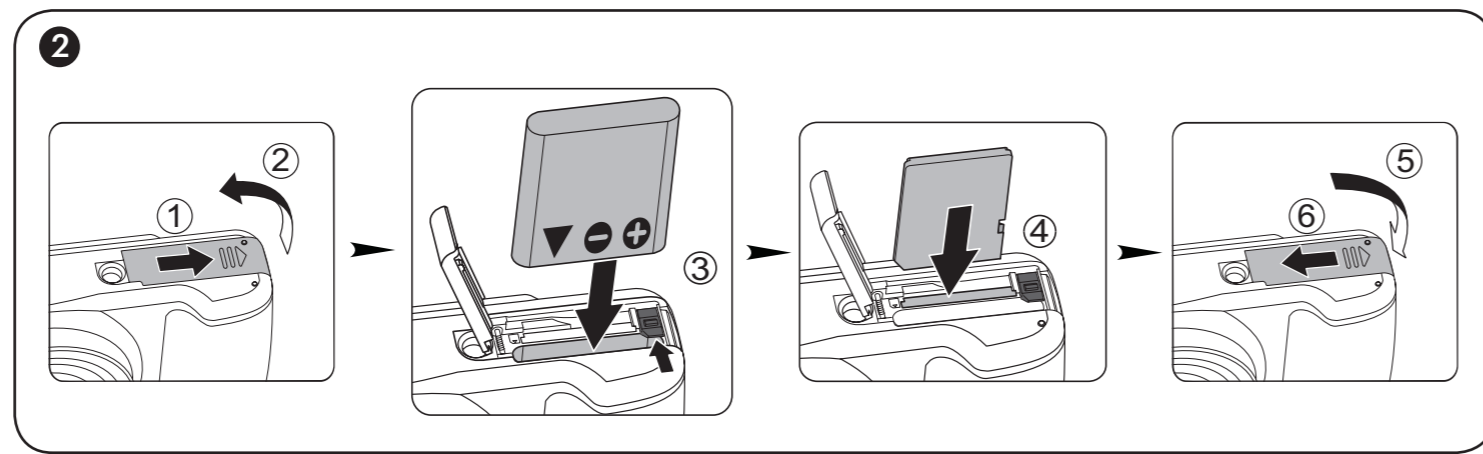
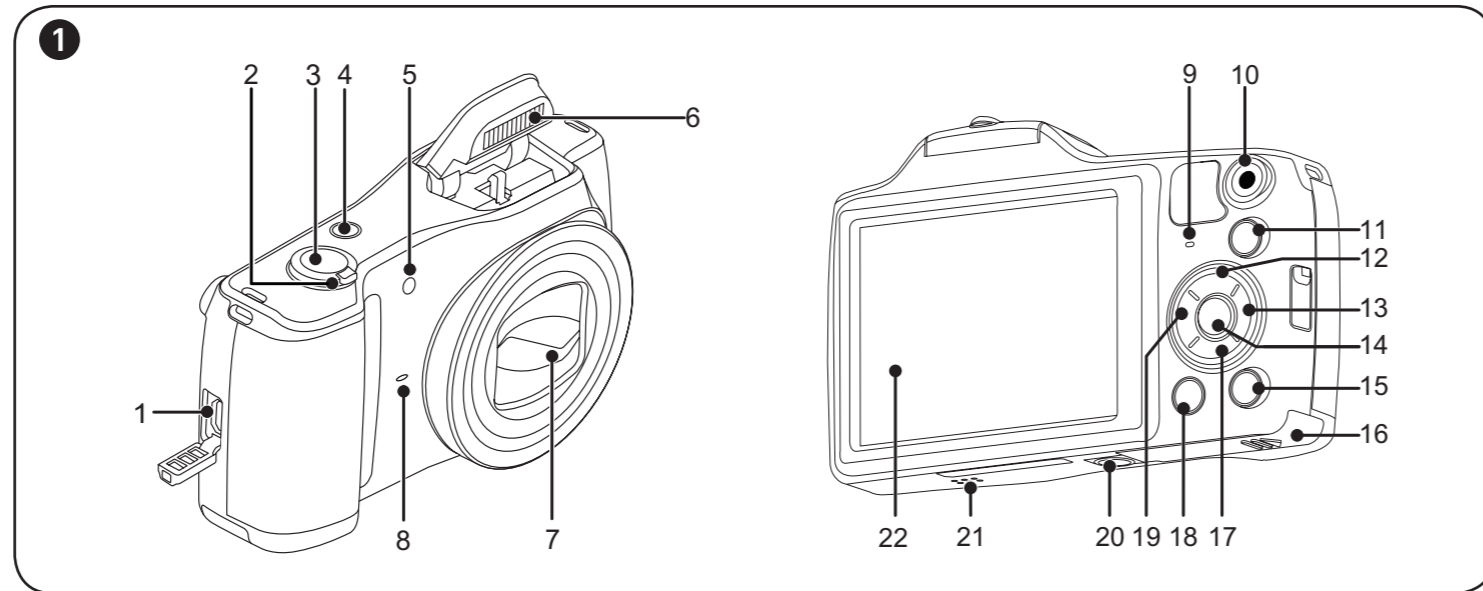




# KODAK PIXPRO FZ152 DIGITAL CAMERA



- Quick Start Guide
- Guide de démarrage rapide
- Guía de inicio rápido
- Guia de Inicialização rápida
- Schnellstartanleitung
- Краткое руководство
- Üzembe helyezési útmutató
- Guida avvio veloce
- Коротка інструкція



The Camera User Manual is available at the website location below:

Le Manuel d'utilisation de l'Appareil Photo est disponible dans le site internet suivant:

El manual de usuario de la cámara se encuentra disponible en el siguiente sitio web:

O Manual do usuário da Câmera é disponível no site Web abaixo:

Das Benutzerhandbuch der Kamera ist auf der folgenden Website verfügbar:

Руководство пользователя камеры размещены на веб-сайте:

A kamera Felhasználói kézikönyv az alábbi webhelyen található:

Il manuale dell'utente della fotocamera è disponibile al sito web riportato sotto:

інструкції до камери користувача доступний на веб-сайті нижче:

## Americas

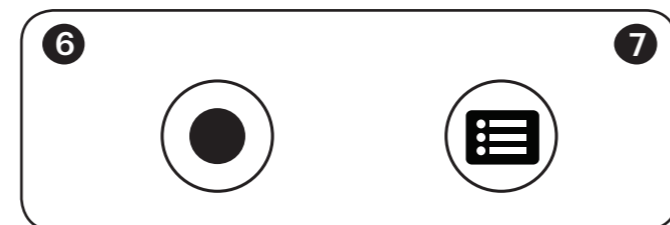
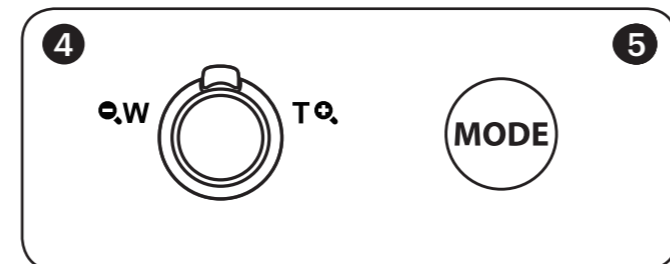


<http://kodakpixpro.com/Americas/support/downloads.php>

## Europe



<http://www.kodakpixpro.com/Europe/support/multi-lang-downloads.php>



## Quick Start Guide

### 1 Camera Views

1	Micro USB Port	12	Display Button/Arrow Button (Up)
2	Zoom Lever	13	Flash Button/Arrow Button (Right)
3	Shutter Button	14	SET Button
4	Power Button	15	Playback Button
5	AF Assist Beam/Self-Timer Lamp	16	Battery Cover
6	Flash Lamp	17	Delete Button/Arrow Button (Down)
7	Lens	18	Menu Button
8	Microphone	19	Macro Button/Self-Timer Button/Arrow Button (Left)
9	Indicator Lamp	20	Tripod Socket
10	Fast Video Recording Button	21	Speaker
11	Mode Button	22	LCD

### 2 Insert the Battery and the Memory Card

1. Open the battery cover.
2. Insert the battery into the battery compartment.
3. Insert the memory card into the slot.
4. Close the battery cover.

### 3 Setting the Language/Date/Time

1. Press the power button to turn the camera on and the language menu will appear. Use the up/down/left/right buttons to select a language, and press the **SET** button to confirm the language.
2. Use the up/down/left/right buttons again to set the date and time, and press the **SET** button to confirm.

### 4 Taking a Picture

1. Hold the camera securely.
2. Use the zoom lever to select Tele or Wide position to zoom in or out on your subject.
3. Press the shutter button half way to focus on the subject. when the focus frame turns green, press the shutter button completely down to take the picture.

### 5 Using the Mode Button

This camera provides a convenient mode selection button that allows you to manually switch among different camera settings with ease. Available modes are listed below:

	Auto Mode		Movie Mode
	Manual Mode		Panorama Mode
	Portrait Mode		Scene Mode

### 6 Using the Fast Video Recording Button

In shooting mode, press the **REC** button to begin recording a video. After recording, press the **REC** button again to stop recording. The camera will store the video and return to the shooting screen.

### 7 Using the Menu Button

In each mode, press the **MENU** button to access the "Easy Menu". Press the **[▲AF]** / **[▼T]** buttons to move among options, then press the **SET** button to make a selection. Choosing the **Full Menu** icon within this list will provide access to the "Full Menu":

Shooting Mode	Playback Mode

## Guide de démarrage rapide

### 1 Vues de l'appareil photo

1	Port Micro USB	12	Bouton Disp (Affich) / Bouton Haut
2	Molette du zoom	13	Bouton Flash / Bouton Droite
3	Déclencheur	14	Bouton SET
4	Bouton d'alimentation	15	Bouton Lecture
5	Voyant Rayon aide AF / Voyant du retardateur	16	Couvercle de la batterie
6	Flash	17	Bouton Supprimer / Bouton Bas
7	Objectif	18	Bouton Menu
8	Micro	19	Bouton Macro / Bouton Retardateur / Bouton Gauche
9	Voyant	20	Embase fileté de trépied
10	Bouton d'enregistrement vidéo rapide	21	Haut-parleur
11	Bouton Mode	22	LCD

### 2 Insérer la batterie et la carte mémoire

1. Ouvrez le couvercle de la batterie.
2. Insérez la batterie dans le compartiment de la batterie.
3. Insérez la carte mémoire dans l'emplacement.
4. Référez le couvercle de la batterie.

### 3 Régler la langue et la date, l'heure

1. Appuyez sur le bouton Marche pour allumer l'appareil photo. Le menu Langue apparaît, utiliser les boutons haut/bas/gauche/droite pour sélectionner la langue, puis appuyez sur le bouton **SET** pour confirmer votre choix.
2. Utilisez à nouveau les boutons haut/bas/gauche/droite pour régler la date et l'heure, appuyez ensuite sur le bouton **SET** pour confirmer.

### 4 Prendre une photo

1. Maintenez fermement l'appareil photo.
2. Utilisez le levier de zooming pour sélectionner les positions tele ou Large pour zoomer en avant ou en arrière sur votre sujet.
3. Appuyez sur le bouton déclencheur à moitié pour faire la mise au point sur l'objt. Quand la case de mise au point devient verte, appuyez complètement sur le bouton déclencheur pour prendre la photo.

### 5 Utilisation du bouton Mode

L'appareil photo de offre un bouton Mode très pratique qui vous permet de passer d'un mode à l'autre aisément. Tous les modes disponibles sont listés comme suit:

	Mode auto		Mode film
	Mode manuel		Mode panorama
	Mode Portrait		Mode scène

### 6 Utilisation des bouton d'enregistrement vidéo rapide

En mode de prise de vue, appuyez sur le bouton **REC** pour commencer à enregistrer une vidéo. Après l'enregistrement, appuyez sur le bouton **REC** pour arrêter l'enregistrement. L'appareil photo va stocker la vidéo et retourner à l'écran de prise de vue.

### 7 Utilisation des bouton menu

En chaque mode, appuyez sur le bouton **MENU** pour accéder au "Menu Facile". Appuyez sur le bouton **[▲AF]** / **[▼T]** pour déplacer parmi les options, puis appuyez sur le bouton **SET** pour faire une sélection. Choississant **Full Menu** dans cette liste va fournir l'accès au "Menu Complet":

Prise de Vue Mode	Mode de Lecture

## Guía de inicio rápido

### 1 Vistas de la Cámara

1	Puerto Micro USB	12	Botón de disparo/botón de flecha (arriba)
2	Barra de zoom	13	Botón de flash/botón de flecha (derecha)
3	Botón del obturador	14	Botón SET
4	Botón de encendido	15	Botón de reproducción
5	Indicador de Haz Asist. EA/ Luz del disparador automático	16	Tapa de la batería
6	Lámpara de flash	17	Botón Eliminar/botón de flecha (abajo)
7	Objetivo	18	Botón de menú
8	Micrófono	19	Botón de macro/Botón de temporizador automático/botón de flecha (izquierda)
9	Indicador de luz	20	Rosca de trípode
10	Botón de grabación rápida de vídeo	21	Altavoz
11	Botón de modo	22	LCD

### 2 Inserte la batería y la tarjeta de memoria

1. Abra la tapa de batería.
2. Inserte la batería en el compartimiento de la batería.
3. Inserte la tarjeta de memoria en la ranura.
4. Cierre la tapa de la batería.

### 3 Configuración idioma/fecha/hora

1. Oprima el botón Power para encender la cámara. Aparecerá el menú de idioma, Utilice las teclas Arriba/Abajo/Izquierda/Derecha para seleccionar un idioma, Pulse el botón **SET** para confirmarlo.
2. Pulse Arriba/Abajo/Izquierda/Derecha de nuevo para configurar la fecha y la hora, Pulse el botón **SET** para confirmar.

### 4 Como Tomar una fotografía

1. Sostenga la cámara con firmeza.
2. Utilice el control del zoom para seleccionar las posiciones Tele o Wide, para acercar o alejar el objeto.
3. Presione el Botón Disparador a medio camino para focalizar el tema. Cuando la caja de focalización se torna verde, presione el Botón Disparador completamente hacia abajo para tomar la fotografía.

### 5 Utilización del botón de modo

La cámara de cuenta con un práctico botón de modo que le permite cambiar entre distintos modos fácilmente. Todos los modos disponibles son los siguientes:

	Modo automático		Modo de vídeo
	Modo manual		Modo panorámico
	Modo Retrato		Modo de escena

### 6 Utilización del botón de grabación rápida de vídeo

En el modo de Disparo, presione el botón **REC** para empezar a grabar un vídeo. Después de grabar, presione el botón **REC** de nuevo para dejar de grabar. La cámara guardará el vídeo y regresará a la pantalla de disparo.

### 7 Utilización del botón de menú

En cada modo, presione el botón **MENU** para acceder al "Menú fácil". Presione los botones **[▲AF]** / **[▼T]** para desplazarse entre las opciones, luego presione el botón **SET** para hacer una selección. Al elegir **Full Menu** dentro de esta lista le permitirá un acceso al "Menú completo":

Modo de Disparo	Modo de Reproducción