



# KODAK PIXPRO FZ53

## DIGITAL CAMERA



Quick Start Guide  
Guide de démarrage rapide  
Guía de inicio rápido  
Guia de Inicialização rápida  
Schnellstartanleitung  
Краткое руководство  
Üzembe helyezési útmutató  
Guida avvio veloce  
Коротка інструкція



The Kodak trademark, logo and trade dress are used under license from Eastman Kodak Company.

La marque de commerce Kodak, logo et son apparence sont utilisées sous licence Eastman Kodak Company.

La marca, el logotipo y la imagen comercial Kodak son usadas bajo licencia de Compañía Eastman Kodak.

A marca, logotipo e a imagem comercial Kodak são usadas sob licença da Eastman Kodak Company.

Die Kodak, das Logo und die Kodak-Markenausstattung werden unter Lizenz von Eastman Kodak Company genutzt.

Товарный знак Kodak, логотип и товарная упаковка используются по лицензии компании Eastman Kodak Company.

A Kodak márkajelzés, embléma és kereskedelmi jelzés használata a Eastman Kodak Company. engedélyével történik.

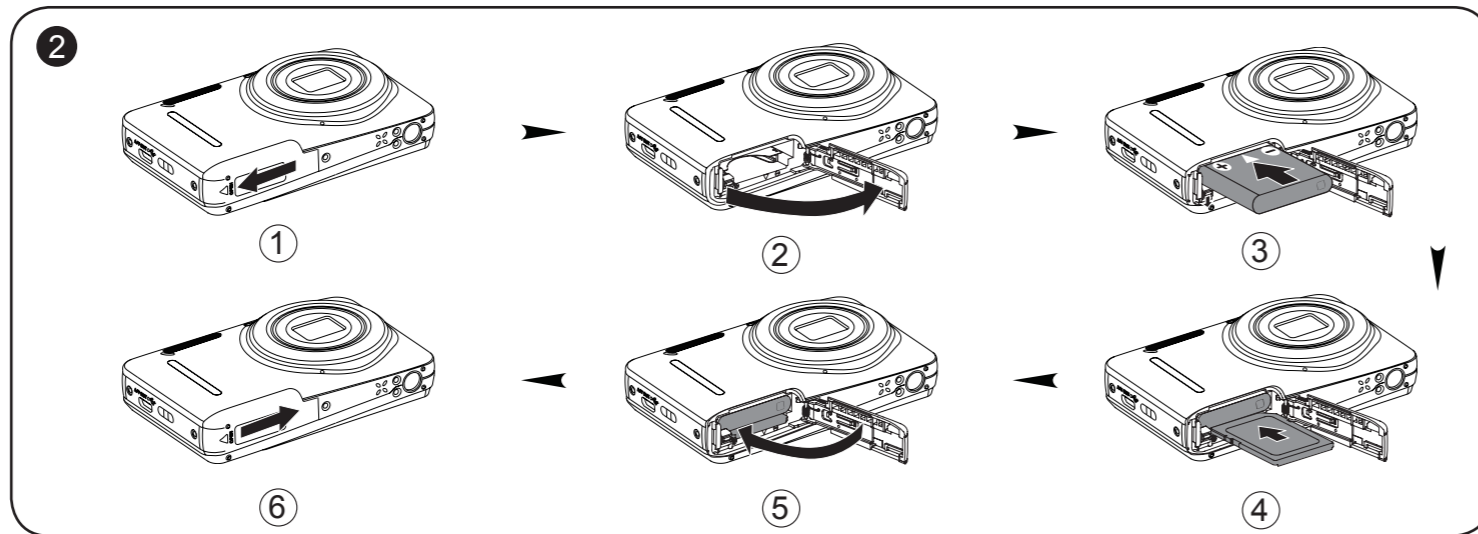
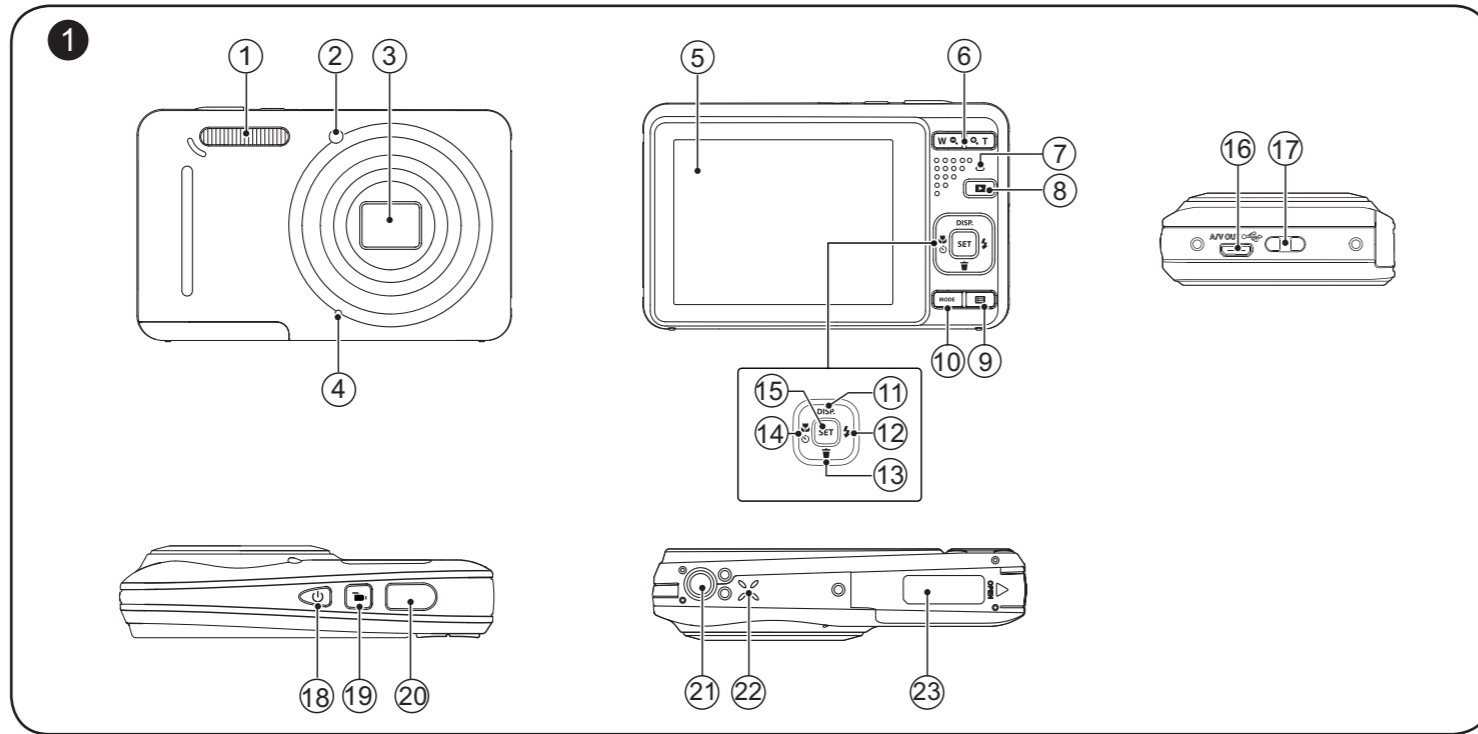
Il marchio Kodak, logo ed il trade dress Kodak sono usati sotto licenza di Eastman Kodak Company.

Торгова марка Kodak, логотип та фірмовий стиль використовуються за ліцензією Eastman Kodak Company.

© 2021 JK Imaging Ltd. All Rights Reserved.

JK Imaging Ltd., 17239 So. Main Street, Gardena, CA 90248 USA

kodakpixpro.com



The Camera User Manual is available online at the website below:

Le Manuel d'utilisation de l'Appareil Photo est disponible dans le site internet suivant:

El manual de usuario de la cámara se encuentra disponible en el siguiente sitio web:

O Manual do usuário da Câmera é disponível no site Web abaixo:

Das Benutzerhandbuch der Kamera ist auf der folgenden Website verfügbar:

Руководство пользователя камеры размещены на веб-сайте:

A kamera Felhasználói kézikönyv az alábbi webhelyen található:

Il manuale dell'utente della fotocamera è disponibili al sito web riportato sotto:

Інструкції до камери користувача доступний на веб-сайті нижче:

Americas



<https://us.kodakpixpro.com/fz53/user-manual/>

Europe



<https://kodakpixpro.com/Europe/support/multi-lang-downloads.php>

### Quick Start Guide

#### 1 Camera Views

1	Flash Lamp	13	Delete Button/Arrow Button (Down)
2	AF Assist Beam/Self-Timer Lamp	14	Macro Button/Self-Timer Button /Arrow Button (Left)
3	Lens	15	SET Button
4	Microphone	16	Micro USB Port
5	LCD	17	Strap Eyelet
6	Zoom Button	18	Power Button
7	Indicator Lamp	19	Fast Video Recording Button
8	Playback Button	20	Shutter Button
9	Menu Button	21	Tripod Socket
10	Mode Button	22	Speaker
11	Display Button/Arrow Button (Up)	23	Battery Cover
12	Flash Button/Arrow Button (Right)		

#### 2 Inserting the Battery and the Memory Card

1. Open the battery cover door as shown in step ① and ②.
2. Insert the battery into the battery compartment.
3. Insert the memory card into the memory slot.
4. Close the battery cover door as shown in step ⑤ and ⑥.

#### 3 Setting the Language/Date/Time

1. Press the power button to turn the camera on and the language menu will appear. Use the up/down/left/right buttons to select a language, and press the **SET** button to confirm the language.
2. Use the up/down/left/right buttons again to set the date and time, and press the **SET** button to confirm.

#### 4 Taking a Picture

1. Hold the camera securely.
2. Use the zoom button to select Tele or Wide position to zoom in or out on your subject.
3. Press the shutter button half way to focus on the subject. When the focus frame turns green, press the shutter button completely down to take your photo.

#### 5 Using the Mode Button

This camera provides a convenient mode button that allows you to manually switch among different camera settings with ease. Available modes are listed below:

	Manual Mode		Movie Mode
	Auto Mode		Panorama Mode
	Anti-shake		Scene Mode
	Portrait		

#### 6 Using the Fast Video Recording Button

In shooting mode, press the button to begin recording a video. After recording, press the button again to stop recording. The camera will store the video and return to the shooting screen.

#### 7 Using the Menu Button

In each mode, press the button to access the "Easy Menu". Press the up/down buttons to move among options, then press the **SET** button to make a selection. Choosing the within this list will provide access to the "Full Menu":

Shooting Mode	Playback Mode

### Guide de démarrage rapide

#### 1 Vues de l'appareil photo

1	Flash	13	Bouton Supprimer / Bouton Bas
2	Voyant Rayon aide AF / Voyant du retardateur	14	Bouton Macro / Bouton Retardateur / Bouton Gauche
3	Objectif	15	Bouton SET
4	Micro	16	Port Micro USB
5	LCD	17	Oeillet de courroie
6	Bouton de zoom	18	Bouton d'alimentation
7	Voyant	19	Bouton d'enregistrement vidéo rapide
8	Bouton Lecture	20	Déclencheur
9	Bouton Menu	21	Embase fileté de trépied
10	Bouton Mode	22	Haut-parleur
11	Bouton Disp (Affich) / Bouton Haut	23	Couvercle de la batterie
12	Bouton Flash / Bouton Droite		

#### 2 Insérer la batterie et la carte mémoire

1. Ouvrez le couvercle de la batterie.
2. Insérez la batterie dans le compartiment de la batterie.
3. Insérez la carte mémoire dans l'emplacement.
4. Référez le couvercle de la batterie.

#### 3 Régler la langue et la date, l'heure

1. Appuyez sur le bouton marche pour allumer l'appareil photo. Le menu langue apparaît, utilisez les boutons haut/bas/gauche/droite pour sélectionner la langue, puis appuyez sur le bouton **SET** pour confirmer votre choix.
2. Utilisez à nouveau les boutons haut/bas/gauche/droite pour régler la date et l'heure, appuyez ensuite sur le bouton **SET** pour confirmer.

#### 4 Prendre une photo

1. Maintenez fermement l'appareil photo.
2. Utilisez le bouton de zooming pour sélectionner les positions tele ou Large pour zoomer en avant ou en arrière sur votre sujet.
3. Appuyez sur le bouton déclencheur à moitié pour faire la mise au point sur l'objet. Quand la case de mise au point devient verte, appuyez complètement sur le bouton déclencheur pour prendre la photo.

#### 5 Utilisation du bouton mode

L'appareil photo de offre un bouton mode très pratique qui vous permet de passer d'un mode à l'autre aisément. Tous les modes disponibles sont listés comme suit:

	Mode manuel		Mode film
	Mode auto		Mode panorama
	Anti-secouement		Mode scène
	Portrait		

#### 6 Utilisation des bouton d'enregistrement vidéo rapide

En mode de prise de vue, appuyez sur le bouton pour commencer à enregistrer une vidéo. Après l'enregistrement, appuyez sur le bouton pour arrêter l'enregistrement. L'appareil photo va stocker la vidéo et retourner à l'écran de prise de vue.

#### 7 Utilisation des bouton menu

En chaque mode, appuyez sur le bouton pour accéder au "Menu Facile". Appuyez sur le bouton haut/bas pour déplacer parmi les options, puis appuyez sur le bouton **SET** pour faire une décision. Choissant dans cette liste va fournir l'accès au "Menu Complet":

Prise de Vue Mode	Mode de Lecture

### Guía de inicio rápido

#### 1 Vistas de la Cámara

1	Lámpara de flash	13	Botón Eliminar/ Botón de flecha (abajo)
2	Indicador de Haz Asist. EA/ Luz del disparador automático	14	Botón de macro/ Botón de temporizador automático/Botón de flecha (izquierda)
3	Objetivo	15	Botón SET
4	Microfono	16	Puerto Micro USB
5	LCD	17	Ojal para correa
6	Botón de Zoom	18	Botón de encendido
7	Indicador de luz	19	Botón de grabación rápida de vídeo
8	Botón de reproducción	20	Botón del obturador
9	Botón de menú	21	Rosca de trípode
10	Botón de modo	22	Altavoz
11	Botón de disparo/ Botón de flecha (arriba)	23	Tapa de la batería
12	Botón de flash/ Botón de flecha (derecha)		

#### 2 Inserte la batería y la tarjeta de memoria

1. Abra la tapa de batería.
2. Inserte la batería en el compartimento de la batería.
3. Inserte la tarjeta de memoria en la ranura.
4. Cierre la tapa de la batería.

#### 3 Configuración idioma/fecha/hora

1. Oprima el botón power para encender la cámara. Aparecerá el menú de idioma. Utilice las teclas Arriba/Abajo/Izquierda/Derecha para seleccionar un idioma, pulse el botón **SET** para confirmarlo.
2. Pulse Arriba/Abajo/Izquierda/Derecha de nuevo para configurar la fecha y la hora, pulse el botón **SET** para confirmar.

#### 4 Como Tomar una fotografía

1. Sostenga la cámara con firmeza.
2. Utilice el botón de zoom para seleccionar las posiciones Tele o Wide, para acercarse o alejar el objeto.
3. Presione el botón disparador a medio camino para focalizar el tema. Cuando la caja de focalización se torna verde, presione el botón disparador completamente hacia abajo para tomar la fotografía.

#### 5 Utilización del botón de modo

La cámara de cuenta con un práctico botón de modo que le permite cambiar entre distintos modos fácilmente. Todos los modos disponibles son los siguientes:

	Modo manual		Modo de vídeo
	Modo automático		Modo panorámico
	Anti-sacudida		Modo de escena
	Retrato		

#### 6 Utilización del botón de grabación rápida de vídeo

En el modo de disparo, presione el botón para empezar a grabar un vídeo. Después de grabar, presione el botón de nuevo para dejar de grabar. La cámara guardará el vídeo y regresará a la pantalla de disparo.

#### 7 Utilización del botón de menú

En cada modo, presione el botón para acceder al "Menú fácil". Presione los botones Arriba/Abajo para desplazarse entre las opciones, luego presione el botón **SET** para hacer una selección. Al elegir dentro de esta lista le permitirá un acceso al "Menú completo":

Modo de Disparo	Modo de Reproducción

