



KODAK PIXPRO FZ43

DIGITAL CAMERA



- Quick Start Guide
- Guide de démarrage rapide
- Guía de inicio rápido
- Guia de Inicialização rápida
- Schnellstartanleitung
- Краткое руководство
- Üzembe helyezési útmutató
- Guída avvio veloce
- Коротка інструкція

The Kodak trademark, logo and trade dress are used under license from Kodak.

La marque de commerce Kodak, logo et son apparence sont utilisées sous licence Kodak.

La marca, el logotipo y la imagen comercial Kodak son usadas bajo licencia de Kodak.

A marca, logotipo e a imagem comercial Kodak são usadas sob licença da Kodak.

Die Kodak, das Logo und die Kodak-Markenausstattung werden unter Lizenz von Kodak genutzt.

Товарний знак Kodak, логотип і товарна упаковка використовуються по ліцензії компанії Kodak.

A Kodak márkajelzés, embléma és kereskedelmi jelzés használata a Kodak engedélyével történik.

Il marchio Kodak, logo ed il trade dress Kodak sono usati sotto licenza di Kodak.

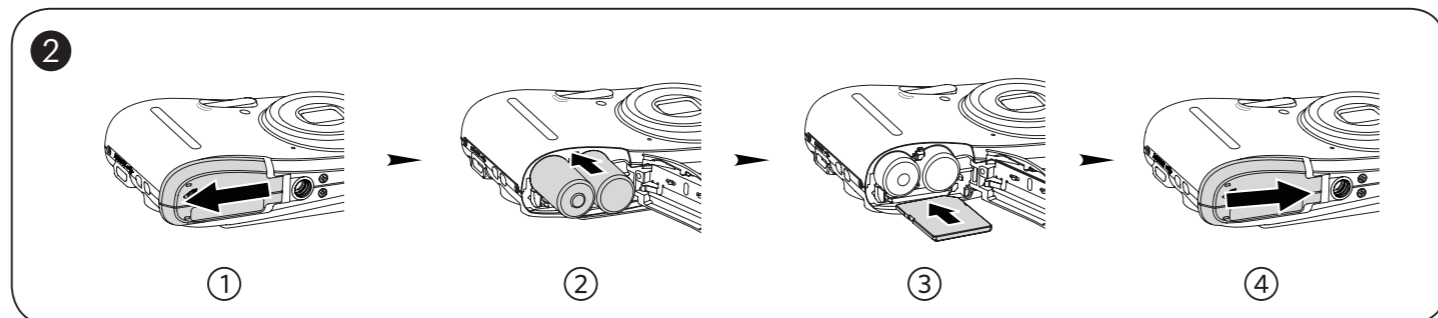
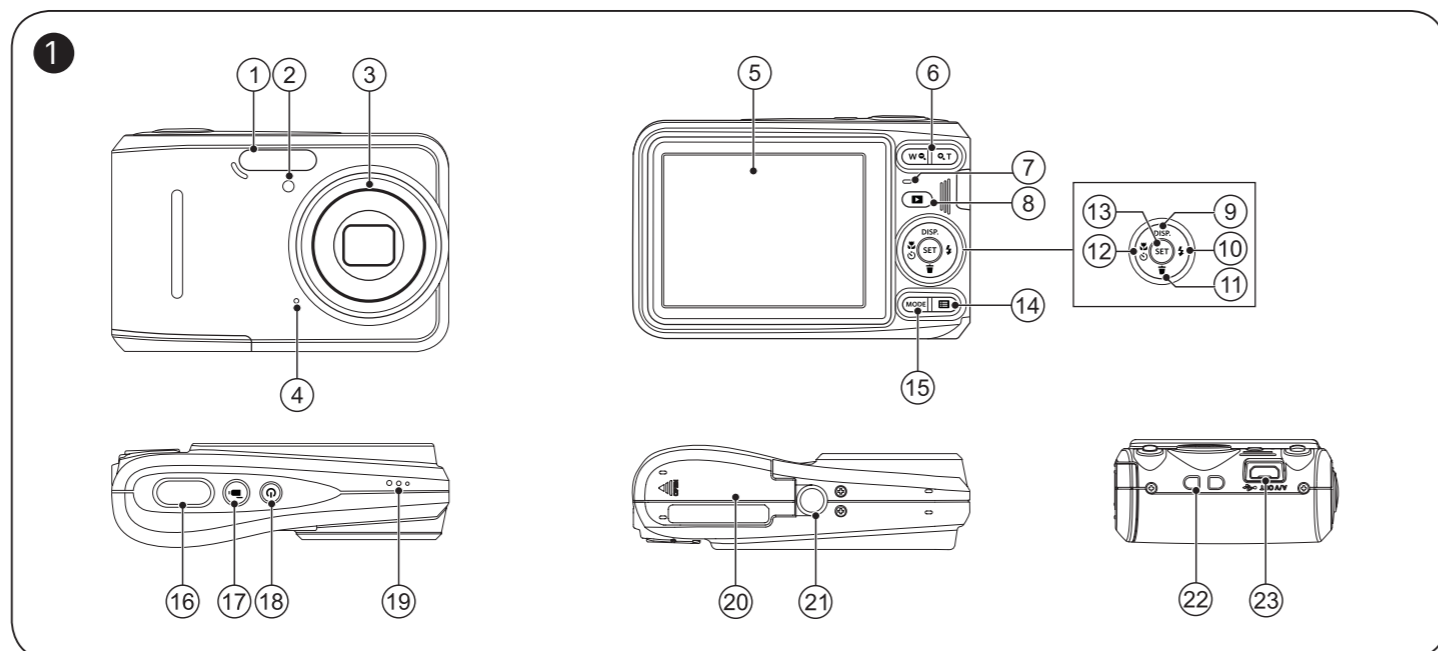
Торгова марка Kodak, логотип та фірмовий стиль використовуються за ліцензією Kodak.

© 2015 JK Imaging Ltd. All Rights Reserved.

JK Imaging Ltd., 17239 So. Main Street, Gardena, CA 90248 USA

JK Imaging Europe, 71 Clarendon Road, Watford, WD17 1DS, UK

kodakpixpro.com



The Camera User Manual is available at the website location below:
Le Manuel d'utilisation de l'Appareil Photo est disponible dans le site internet suivant:

El manual de usuario de la cámara se encuentra disponible en el siguiente sitio web:

O Manual do usuário da Câmera estão disponíveis no site Web abaixo:
Das Benutzerhandbuch der Kamera ist auf der folgenden Website verfügbar:

Руководство пользователя камеры размещены на веб-сайте:
A kamera Felhasználói kézikönyv az alábbi webhelyen található:

Il manuale dell'utente della fotocamera è disponibile al sito web riportato sotto:

інструкції до камери користувача доступний на веб-сайті нижче:

Americas

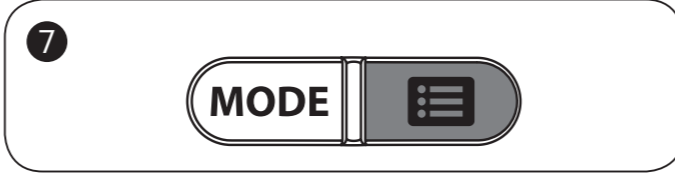
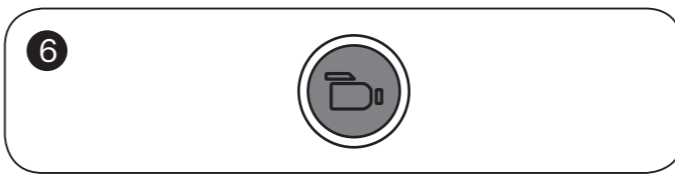
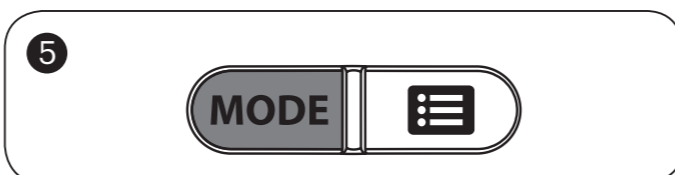
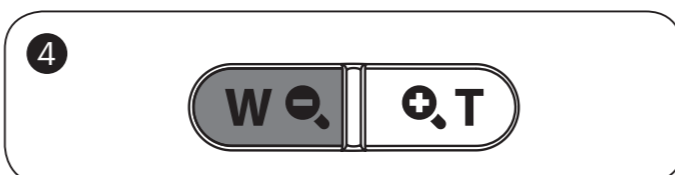


<http://kodakpixpro.com/Americas/support/downloads.php>

Europe



<http://www.kodakpixpro.com/Europe/support/multi-lang-downloads.php>



Quick Start Guide

1 Camera Views

1	Flash Lamp	13	SET Button
2	AF Assist Beam/Self-Timer Lamp	14	Menu Button
3	Lens	15	Mode Button
4	Microphone	16	Shutter Button
5	LCD	17	Fast Video Recording Button
6	Zoom Button	18	Power Button
7	Indicator Lamp	19	Speaker
8	Playback Button	20	Battery Cover
9	Display Button/Arrow Button (Up)	21	Tripod Socket
10	Flash Button/Arrow Button (Right)	22	Strap Eyelet
11	Delete Button/Arrow Button (Down)	23	Micro USB Port
12	Macro Button/Self-Timer Button/Arrow Button (Left)		

2 Insert the Battery and the Memory Card

- Open the battery cover.
- Insert the battery into the battery compartment.
- Insert the memory card into the slot.
- Close the battery cover.

3 Setting the Language/Date/Time

- Press the power button to turn the camera on and the language menu will appear. Use the up/down/left/right buttons to select a language, and then press the **SET** button to confirm the language.
- Use the up/down/left/right buttons again to set the date and time, and then press the **SET** button to confirm.

4 Taking a Picture

- Hold the camera securely.
- Use the zoom button to select Tele or Wide positions to zoom in or out on your subject.
- Press the shutter button half way to focus on the subject. When the focus frame turns green, press the shutter button completely down to take the picture.

5 Using the Mode Button

This camera provides a convenient mode button that allows you to manually switch among different camera settings with ease. Available modes are listed below:

	Manual Mode		Panorama Mode
	Auto Mode		Scene Mode
	Movie Mode		

6 Using the Fast Video Recording Button

In shooting mode, press the **▶** button to begin recording a video. After recording, press the **▶** button again to stop recording. The camera will store the video and return to the shooting screen.

7 Using the Menu Button

In each mode, press the **☰** button to access the "Easy Menu". Press the up/down buttons to move among options, and then press the **SET** button to make a selection. Choosing **☰** within this list will provide access to the "Full Menu":

Shooting Mode	Playback Mode

Guide de démarrage rapide

1 Vues de l'appareil photo

1	Flash	13	Bouton SET
2	Voyant Rayon aide AF/ Voyant du retardateur	14	Bouton Menu
3	Objectif	15	Bouton Mode
4	Micro	16	Déclencheur
5	LCD	17	Bouton d'enregistrement vidéo rapide
6	Bouton de zoom	18	Bouton d'alimentation
7	Voyant	19	Haut-parleur
8	Bouton Lecture	20	Couvercle de la batterie
9	Bouton Disp (Affich)/Bouton Haut	21	Embase fileté de trépied
10	Bouton Flash/Bouton Droite	22	Oeillet de courroie
11	Bouton Supprimer/Bouton Bas	23	Port Micro USB
12	Bouton Macro/Bouton Retardateur/Bouton Gauche		

2 Insérer la batterie et la carte mémoire

- Ouvrez le couvercle de la batterie.
- Insérez la batterie dans le compartiment de la batterie.
- Insérez la carte mémoire dans l'emplacement.
- Refermez le couvercle de la batterie.

3 Régler la langue et la date, l'heure

- Appuyez sur le bouton marche pour allumer l'appareil photo. Le menu Langue apparaît, utiliser les boutons gauche/droite, haut/bas pour sélectionner la langue, puis appuyer sur le bouton **SET** pour confirmer votre choix.
- Utiliser à nouveau les boutons gauche/droite, haut/bas pour régler la date et l'heure, appuyer ensuite sur le bouton **SET** pour confirmer.

4 Prendre une photo

- Maintenez fermement l'appareil photo.
- Utiliser le bouton de zooming pour sélectionner les positions tele ou Large pour zoomer en avant ou en arrière sur votre sujet.
- Appuyez sur le bouton déclencheur à moitié pour faire la mise au point sur l'objet. Quand la case de mise au point devient verte, appuyez complètement sur le bouton déclencheur pour prendre la photo.

5 Utilisation du Bouton Mode

L'appareil photo de offre un bouton Mode très pratique qui vous permet de passer d'un mode à l'autre aisément. Tous les modes disponibles sont listés comme suit:

	Mode manuel		Mode panorama
	Mode auto		Mode scène
	Mode film		

6 Utilisation des bouton d'enregistrement vidéo rapide

En mode de prise de vue, appuyer sur le bouton **▶** pour commencer à enregistrer une vidéo. Après l'enregistrement, appuyer sur le bouton **▶** pour arrêter l'enregistrement. L'appareil photo va stocker la vidéo et retourner à l'écran de prise de vue.

7 Utilisation des touches du menu

En chaque mode, appuyer sur le bouton **☰** pour accéder au "Menu Facile". Appuyer sur le bouton haut/bas pour déplacer parmi les options, puis appuyer sur le bouton **SET** pour faire une décision. Choissant **☰** dans cette liste va fournir l'accès au "Menu Complet":

Prise de Vue Mode	Mode de Lecture

Guía de inicio rápido

1 Vistas de la cámara

1	Lámpara de flash	13	Botón SET
2	Indicador de Haz Asist. EA/ Luz del disparador automático	14	Botón de menú
3	Objetivo	15	Botón de modo
4	Micrófono	16	Botón del obturador
5	LCD	17	Botón de grabación rápida de video
6	Botón de Zoom	18	Botón de encendido
7	Indicador de luz	19	Altavoz
8	Botón de reproducción	20	Tapa de la batería
9	Botón de disparo/Botón de flecha (arriba)	21	Rosca de trípode
10	Botón de flash/Botón de flecha (derecha)	22	Ojal para correa
11	Botón Eliminar/Botón de flecha (abajo)	23	Puerto Micro USB
12	Botón de macro/Botón de temporizador automático/Botón de flecha (izquierda)		

2 Inserte la batería y la tarjeta de memoria

- Abra la tapa de la batería.
- Inserte la batería en el compartimiento de la batería.
- Inserte la tarjeta de memoria en la ranura.
- Cierre la tapa de la batería.

3 Configuración idioma/fecha/hora

- Oprima el botón power para encender la cámara. Aparecerá el menú de idioma. Utilice los botones arriba/abajo/izquierda/derecha para seleccionar un idioma. Pulse el botón **SET** para confirmarlo.
- Pulse los botones arriba/abajo/izquierda/derecha de nuevo para configurar la fecha y la hora. Pulse el botón **SET** para confirmar.

4 Como tomar una fotografía

- Sostenga la cámara con firmeza.
- Utilice el botón del zoom para seleccionar las posiciones Tele o Wide, para acercar o alejar el objeto.
- Presione el botón disparador a medio camino para focalizar el tema. Cuando la caja de focalización se torna verde, presione el botón disparador completamente hacia abajo para tomar la fotografía.

5 Uso del botón de modo

La cámara de cuenta con un práctico botón de modo que le permite cambiar entre distintos modos fácilmente. Todos los modos disponibles son los siguientes:

	Modo manual		Modo panorámico
	Modo automático		Modo de escena
	Modo de vídeo		

6 Utilización del botón de grabación rápida de vídeo

En el modo de disparo, presione el botón **▶** para empezar a grabar un vídeo. Después de grabar, presione el botón de nuevo **▶** para dejar de grabar. La cámara guardará el vídeo y regresará a la pantalla de disparo.

7 Utilización del botón de menú

En cada modo, presione el botón **☰** para acceder al "Menú fácil". Presione los botones arriba/abajo para desplazarse entre las opciones, luego presione el botón **SET** para hacer una selección. Al elegir **☰** dentro de esta lista le permitirá un acceso al "Menú completo":

Modo de Disparo	Modo de Reproducción